

2019年度

慶應義塾大学入学試験問題

医 学 部

理 科

注意事項

1. 受験番号と氏名は解答用紙の所定の記入欄にそれぞれ記入してください。
2. 受験番号は所定欄の枠の中に1字1字記入してください。
3. 解答は、必ず解答用紙の所定の欄に記入してください。
4. この問題冊子の余白を計算および下書きに用いてください。
5. この問題冊子の総ページ数は32ページです。試験開始の合図とともにすべてのページが揃っているかどうか確認してください。ページの脱落や重複があったら直ちに監督者に申し出てください。
6. この問題冊子は、試験終了後に持ち帰ってください。

— 下書き計算用 —

— 下書き計算用 —

物 理

解答は解答用紙の所定の欄に記入すること。

I 以下の問に答えよ。

問1 ①, ②, ④は整数, ③は語句, ⑤, ⑥は有効数字2ケタで答えよ。

(1) ${}^{235}_{92}\text{U}$ が α 線と β 線の放出を繰り返すことにより ${}^{219}_{86}\text{Rn}$ に崩壊する際の α 崩壊, β 崩壊の回数はそれぞれ 回, 回である。

(2) 原子核の質量は, 核を構成する陽子と中性子の質量の総和より小さく, この質量差を という。

(3) ${}^{235}_{92}\text{U} + {}^1_0\text{n} \rightarrow {}^{139}\text{I} + {}^{95}_{39}\text{Y} + 2{}^1_0\text{n}$ の核反応 (Iの原子番号は) において, 反応前後の質量差を統一原子質量単位uで表すと uである。また, この反応で発生するエネルギーは MeVである。

${}^{235}_{92}\text{U}$, ${}^{139}\text{I}$, ${}^{95}_{39}\text{Y}$, ${}^1_0\text{n}$ の質量をそれぞれ235.04u, 138.93u, 94.91u, 1.00uとし, $1\text{u} = 1.6 \times 10^{-27}\text{kg}$, 真空中の光速 $3.0 \times 10^8\text{m/s}$, 電気素量 $1.6 \times 10^{-19}\text{C}$ として求めよ。

問2 ⑦は語句, ⑧, ⑨は記号で答えよ。

(1) 光が屈折率の大きい媒質から小さい媒質へ入射するとき, 屈折角が90度になる入射角を という。

(2) 以下の物質 (a) ~ (d) の組み合わせにおいて, ⑦で答えた角度が最小になるのは, 光を媒質 から媒質 へ入射させるときである。ただし, 光の波長は589nm, 温度は20℃, 圧力は1気圧とする。

(a) 水, (b) 空気, (c) ダイヤモンド, (d) ガラス

— 下書き計算用 —

II 密度一定の球の外に置いた物体には、球の中心に全質量が集中しているとしたときの万有引力がはたらく。いっぽう、図1のように密度一定の球の内部から同一中心の球をくり抜いて得られる厚みが一定の中空の球体を球殻とよぶ。球殻の場合、内部の任意の位置で球殻からの万有引力の合成が0となる。

図2に示すように、半径 R の球 S の中心を貫く直線状のトンネル AB の上端 A で質量 m の小球を離したところ、下端 B に向かって初速0で落下し始め、時間 T_0 の後にはじめて A に戻った。

以下の問において、小球 m とトンネルとの間に摩擦はなく、またトンネルの直径は R に比べて十分に小さい。万有引力定数を G 、球の密度を一定値 ρ 、球 S は地球程度の大きさで静止していて動かない。

問1

- ① 球 S の中心 O を原点とし、 O から A の向きを x 軸の正の向きとする。小球 m が x ($-R \leq x \leq R$) の位置にあるとき、小球 m が球 S から受ける万有引力を求めよ。
- ② T_0 を求めよ。
- ③ トンネル AB と平行で、中心から距離 $\frac{R}{2}$ の位置にあるもう1つの細いトンネル $A'B'$ の上端 A' から初速0で下端 B' に向かって落下し始めた小球 m は、時間 T_1 の後、はじめて A' に戻った。 T_1 を求めよ。

問2

- ① 図3に示すように、小球 m と等しい質量 m の小さな物体 D を位置 A から球 S の接線方向に速さ v_0 で打ち出したところ、表面すれすれを球 S の万有引力を受けながら速さ v_0 で飛行を続けた。球 S の中心 O を通りトンネルと直交する直線が球の表面と交わる点を H とする。物体 D が H を通過した瞬間に小球 m を A から B に向け初速 v_1 で打ち出し、位置 B において物体 D に衝突させた。物体 D の円軌道半径は R に等しいとみなせる。

v_0, v_1 を ρ, G, R を使って表せ。

- ② 図4に示すように、物体 D がある位置を通過した瞬間に、位置 A' から初速 $2v_0$ で小球 m を B' に向かって打ち出したところ、位置 B' で物体 D と小球 m が合体し、球 S に接触することなく B' から飛び出した。合体した物体が到達する球 S の中心からの最大距離を求めよ。

問3

$R = 5.0 \times 10^6 \text{ m}$, $\rho = 5.4 \times 10^3 \text{ kg/m}^3$, $G = 6.7 \times 10^{-11} \text{ N} \cdot \text{m}^2/\text{kg}^2$, 円周率 $= 3.0$ として、物体 D の速さ v_0 、および物体 D が球 S を一周する時間を求めよ。

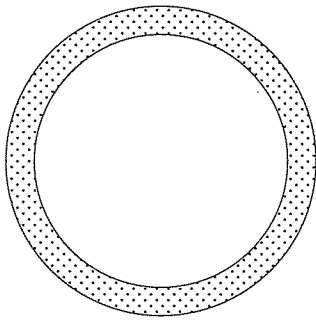


图 1

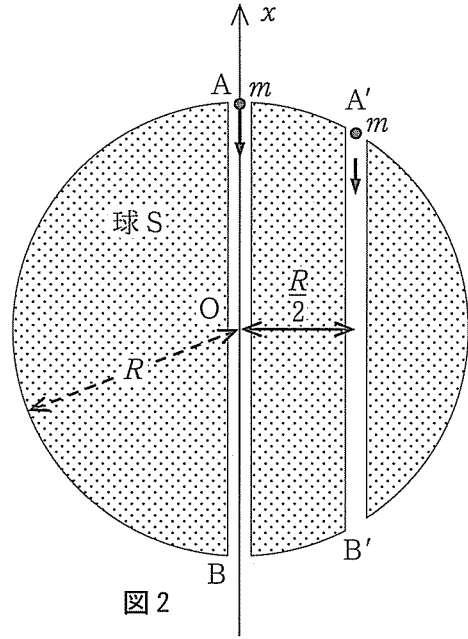


图 2

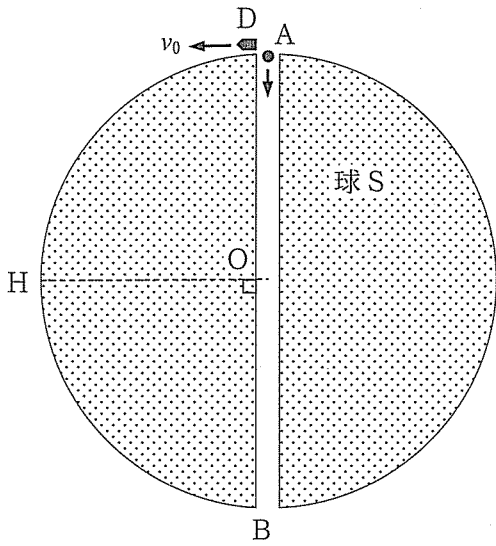


图 3

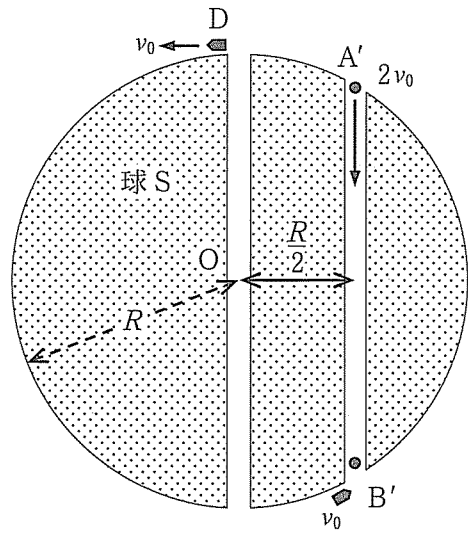


图 4

III 電池には、電位差を作り出す働きがある。図1(a)のように抵抗を起電力 V の電池（内部抵抗ゼロ）に接続すると、抵抗 R には電流 $\frac{V}{R}$ が流れる。また、図1(b)のように起電力 V_1, V_2 の電池を抵抗 R に接続すると、 $V_1 > V_2 > 0$ の場合には $\frac{V_1 - V_2}{R}$ の電流が抵抗に流れ、電池 V_2 のプラス極にはこの大きさの電流が流れ込む。電池 V_2 が充電に対応していないと発熱や爆発などの危険性があるが、充電可能な電池ならば、この電流により電池は充電され流入した電気エネルギーが蓄えられる。以下の直流電源は充電も可能な電池を想定し、電池から電流を取り出す場合も充電する場合も内部抵抗はゼロとする。また、 L をコイルの自己インダクタンスとする。スイッチの切り替えは速やかに行い、抵抗以外での電気エネルギー損失は無い。

問1 [ア]には適切な語句、[イ]～[オ]には数式を答えよ。

- (a) 導線を円筒状に密に長く巻いたコイルを [ア] という。半径に対して十分に長く（長さ a ）、密に N 回（全体の巻き数）巻いたコイルに電流 I を流すと、内部には強さが $H =$ [イ] の一様な磁場が生じる。
- (b) 図2の回路において、時間を t とすると単位時間あたりの電流変化は、 $\frac{\Delta I}{\Delta t} =$ [ウ] となる。なお、 $t = 0$ における電流 I が I_0 （初期条件）のとき、その後に流れる電流は $I = \frac{V}{L}t + I_0$ である。
- (c) 図3の回路で、スイッチ S が n の側でコイル電流 I が $I_0 (< 0)$ の状態から、スイッチを p に切り替えた。スイッチを p に切り替えてからコイル電流がゼロになるまでの間に、 p に接続された電池に充電されたエネルギーは [エ] である。
- (d) 図4のように、2つの電池（電圧 V_1 と V_2 ）を直列につなぎ、電子機器に接続したところ、電子機器に電気エネルギーが P [J] 供給された。この時、電圧 V_1 の電池が失ったエネルギーは [オ] [J] である。

問2 図5の回路でスイッチ S の開閉を周期 T で繰り返したところ、図6のような電流がコイルに繰り返し流れた。ただし、 $V_C > V > 0$ であり、 $T > T_G + T_C$ である。ダイオードは順方向では抵抗がゼロで逆方向では抵抗が無限大である。この回路はスイッチ S を開いた状態で長時間放置すると、コイル電流はゼロになる。

- (a) 時刻ゼロにおいてコイル電流がゼロの状態です S を閉じた。 S を閉じた時刻から T_G 秒後において、コイルに流れている電流とコイルに蓄えられたエネルギーを求めよ。答えは、 V, L, T_G を用いて表せ。
- (b) (a) において時刻 T_G のとき S を開いた。 S を開いてからコイルの電流がゼロになるまでの時間 T_C を V, V_C, T_G を用いて表せ。
- (c) (b) において、 T_C の間に電池 V_C と抵抗 R からなる回路にダイオードを通過して供給されたエネルギーもしくは電荷を求め、求め方を簡潔に説明せよ。解答は、エネルギーでも電荷でもよいが、どちらを答えたか明示し、答えは V, V_C, L, T_G を用いて表せ。

(d) 電池 V_C はダイオード経由の電流で充電されると同時に抵抗 R に電流を流している。両方の効果により、1周期 T 秒間に電池 V_C に流入・流出した電荷もしくは電気エネルギーの和がゼロのとき、 $\frac{V_C}{V}$ を R, L, T, T_G を用いて表せ。ここで、 $T > T_G + T_C$ であることに注意せよ。

(e) 電池 V_C を大容量のコンデンサに置き換え、スイッチをトランジスタなどの半導体素子に置き換えて高速で開閉を繰り返し、定められた一定の電圧 V_C を維持するように T_G を自動的に変化させる（制御する）回路は、現実によく使われている。このような場合、 R はこの回路で動かす機器を表している。ここで解析した回路には例えばどのような用途が考えられるか、この回路の特徴を述べ、例を用いて説明せよ。

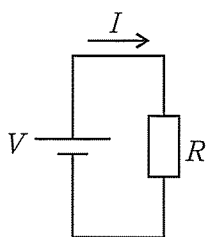


図 1 (a)

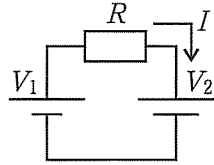


図 1 (b)

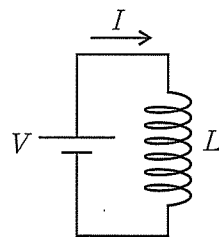


図 2

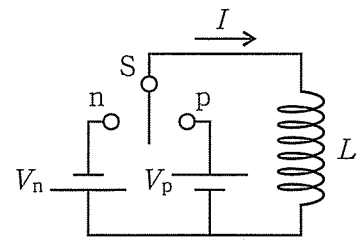


図 3

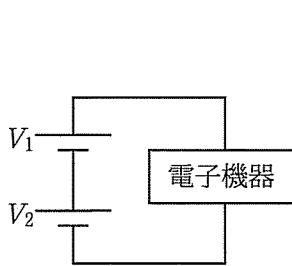


図 4

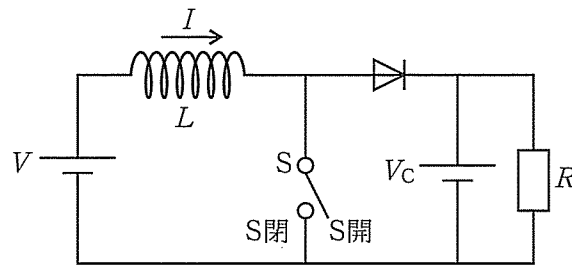


図 5

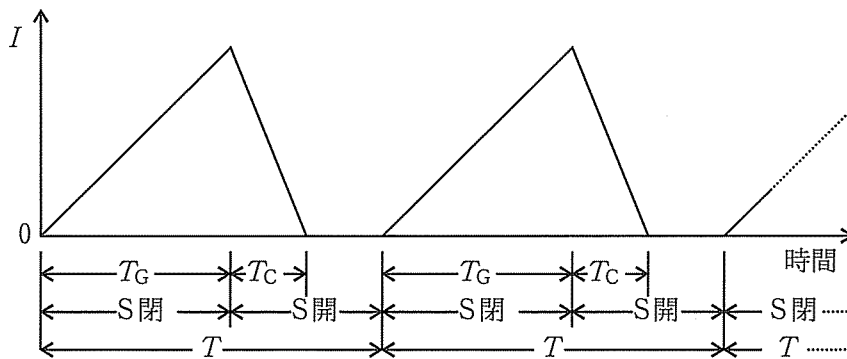


図 6